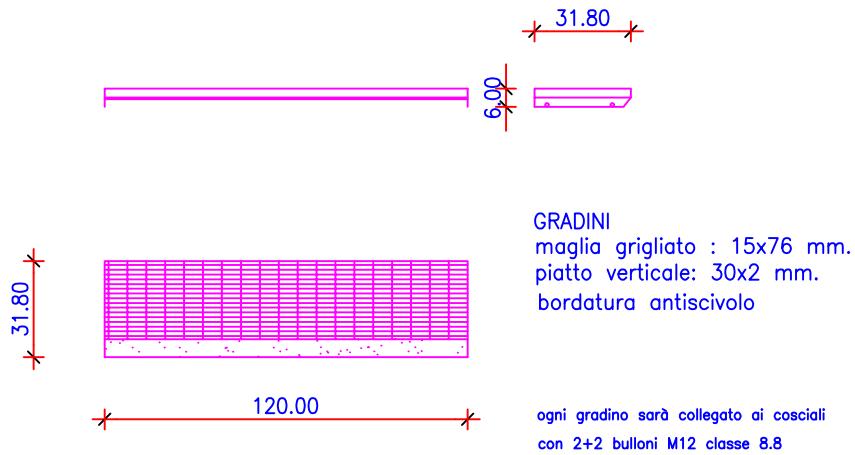


allegato alla relazione generale

PARTICOLARI COSTRUTTIVI:

GRADINI PREFABBRICATI

SCALA 1/25



PARAPETTO CENTRALE

SCALA 1/25

